

■ 品名・特長

● SRR-* 00 S-**

接点数

コイル電圧指定

絶縁抵抗乗数指定
静電シールド付

-12 : 絶縁抵抗 $10^{12}\Omega$ 以上
-13 : 絶縁抵抗 $10^{13}\Omega$ 以上
(但しコイル-ガード間は除く)

● 測定器等、高絶縁が必要な回路の切換えに最適です。

チューブラ形ですので、プリント基板・空中配線等、取り付け方法や
取り付け寸法が自由に選択できます。

小型で、1~4トランスファー接点まで、バリエーションを揃えています。

磁気シールドを施していますので、密着実装が可能です。

静電シールドなしタイプも別途用意しています。

■ 性能

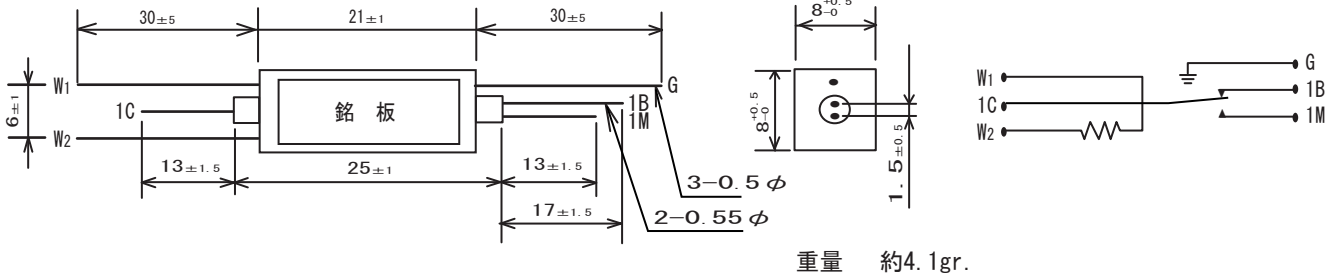
仕様	項目	規格
接点仕様	接点構成	1T・2T・3T・4T(トランスファー)
	接点定格	3W
	最大開閉電圧	DC. 30V
	最大開閉電流	0.1A
	最大通電電流	0.5A
	接触抵抗	150m Ω MAX. (初期値)
電氣的仕様	耐電圧	接点間 DC. 200V、接点除く導体間 DC. 500V (1分間)
	絶縁抵抗	$1 \times 10^{11} \Omega$ MIN. (DC. 100V)
	静電容量	接点間 1.5pF MAX. (G端子アース接地)
	熱起電力	40 μ V TYP.
	動作時間	バウンス時間含む 1.5mS MAX. (定格電圧印加時)
機械的仕様	復旧時間	2.0mS MAX. (定格電圧印加時)
	振動	20G (0~2kHz, 1.5mm)
環境	衝撃	30G (11mS, 半波正弦波)
	使用周囲温度	-10 $^{\circ}$ C~+60 $^{\circ}$ C
寿命	機械的	5×10^7 回MIN.
	電氣的	DC. 10mV-10 μ A 5×10^7 回MIN. (抵抗負荷) 寿命データは、別途参照

■ コイル仕様

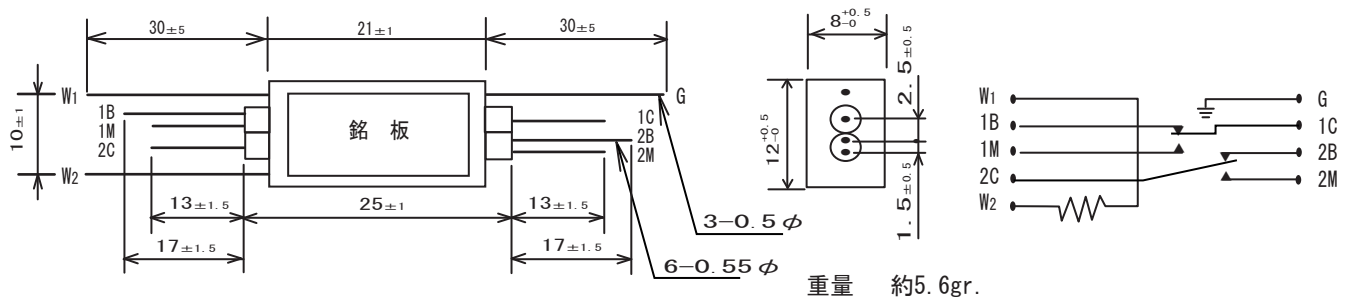
接点構成	品名	定格電圧 DC \pm 10% [V]	コイル抵抗 \pm 10% [Ω]at20 $^{\circ}$ C	定格電流 [mA]	感動電圧 MAX. [V]at20 $^{\circ}$ C
1トランスファー	SRR-101S	24	2000	12.0	16.8
	SRR-102S	12	1000	12.0	8.4
	SRR-104S	5	200	25.0	3.8
2トランスファー	SRR-201S	24	2400	10.0	16.8
	SRR-202S	12	1000	12.0	8.4
	SRR-204S	5	250	20.0	3.8
3トランスファー	SRR-301S	24	2000	12.0	16.8
	SRR-302S	12	500	24.0	8.4
	SRR-304S	5	125	40.0	3.8
4トランスファー	SRR-401S	24	1200	20.0	16.8
	SRR-402S	12	400	30.0	8.4
	SRR-404S	5	100	50.0	3.8

■ 外形寸法・結線図

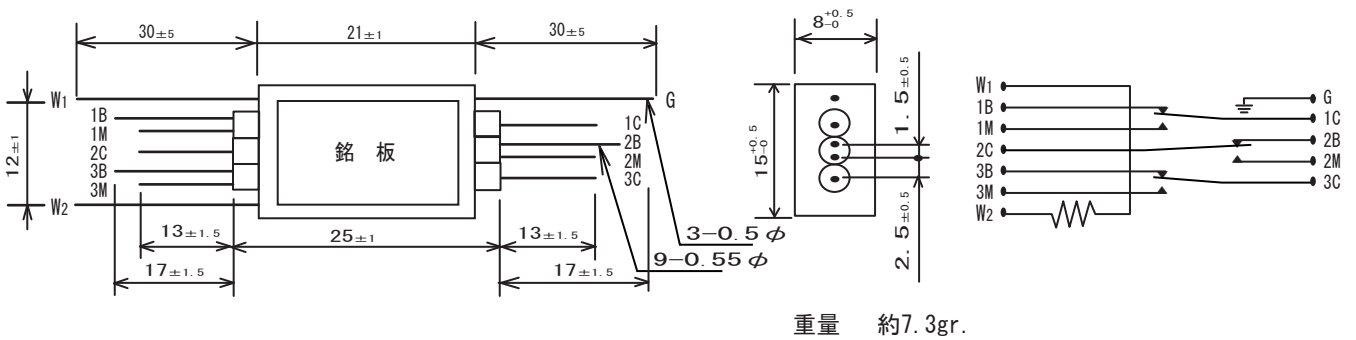
SRR-100S (1トランスファー)



SRR-200S (2トランスファー)



SRR-300S (3トランスファー)



SRR-400S (4トランスファー)

