

# 汎用DIP・切換え用 (1トランスファー・リードリレー)

DIP-1T-※※(D)(S)(N)

■ 品名・特長

● DIP-1T-※※(D)(S)(N)

コイル電圧指定

D:ダイオード付  
S:静電シールド付  
N:磁気シールド付

<24Vタイプについて>

DIP-1T-24S  
DIP-1T-24DS  
DIP-1T-24SN  
DIP-1T-24DSN  
S付き製品のみ生産、Sなし製品は生産中止

- IC14pinサイズのデュアル・インライン・パッケージタイプで、小型・軽量で取り付けが簡単です。回路の切換え用として、幅広い用途にお使いいただけます。

■ 性能

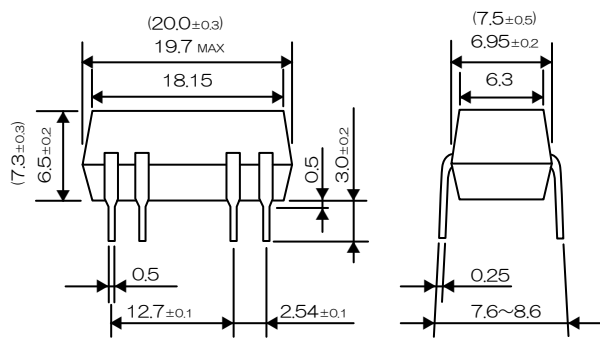
仕様	項目	規格
接点仕様	接点構成	1c(トランスファー)
	接点定格	3W
	最大開閉電圧	DC.30V
	最大開閉電流	0.1A
	最大通電電流	0.5A
	接触抵抗	150mΩ MAX.(初期値)
電氣的仕様	耐電圧	接点間 DC.200V、接点除く導体間 DC.1000V (1分間)
	絶縁抵抗	1×10 <sup>10</sup> Ω MIN. (DC.100V)
	静電容量	接点間2.5pF TYP., S付 1.5pF MAX. (9番pinアース接地)
	熱起電力	40μV TYP.
	動作時間	バウンス時間含む 1.2mS MAX. (定格電圧印加時)
機械的仕様	復旧時間	バウンス時間含む 1.8mS MAX. (定格電圧印加時)
	振動	20G (0~2kHz,1.5mm)
環境	衝撃	30G (11mS,半波正弦波)
	使用周囲温度	-10℃~+60℃
寿命	機械的	5×10 <sup>7</sup> 回 MIN.
	電氣的	DC.10mV-10μA 5×10 <sup>7</sup> 回 MIN. 寿命データは、別途お問い合わせください

■ コイル仕様

品名	定格電圧 DC.±10%[V]	コイル抵抗 ±10%[Ω]at20℃	定格電流 [mA]	感動電圧 MAX.[V]at20℃
DIP-1T-24(D,S,N)※	24	1,750	13.7	16.8
DIP-1T-12(D,S,N)	12	400	30.0	8.4
DIP-1T-05(D,S,N)	5	200	25.0	3.8

※:24V品のSなし製品は生産中止

■ 外形寸法・結線図



( )寸法は磁気シールドN付  
重量 約2.2gr. N付 約3.1gr.

TOP VIEW

