

■ 品名・特長

● SRP-1000HP

コイル電圧指定

- 永久磁石との組み合わせによって、定格10Wを実現したトランスファーです。
しかも、従来のトランスファーに比べ、長寿命です。
小型で、磁気シールドを施していますので、密着実装が可能です。

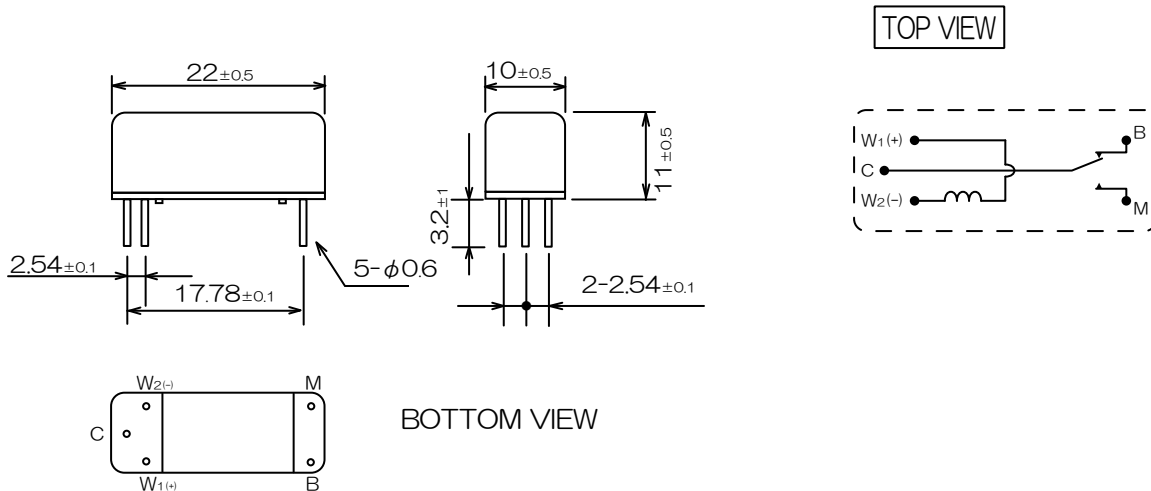
■ 性能

| 仕様 | 項目 | 規格 |
|-------|--------|-------------------------------------------|
| 接点仕様 | 接点構成 | 1T(トランスファー) |
| | 接点定格 | 10W |
| | 最大開閉電圧 | DC.100V |
| | 最大開閉電流 | 0.5A |
| | 最大通電電流 | 1.0A |
| | 接触抵抗 | 150mΩ MAX.(初期値) |
| 電氣的仕様 | 耐電圧 | 接点間DC.200V、接点-コイル間 DC.1000V (1分間) |
| | 絶縁抵抗 | 1×10 ⁹ ΩMIN.(DC.100V) |
| | 静電容量 | 接点間 2.0pF TYP. |
| | 熱起電力 | 30μV TYP. |
| | 動作時間 | バウンス時間含む 1.5mS MAX.(定格電圧印加時) |
| | 復旧時間 | // 2.0mS MAX.(定格電圧印加時) |
| 機械的仕様 | 振動 | 20G(0~2kHz, 1.5mm) |
| | 衝撃 | 30G(11mS, 半波正弦波) |
| 環境 | 使用周囲温度 | -10℃~+60℃ |
| 寿命 | 機械的 | 1×10 ⁸ 回MIN. |
| | | DC.10V-4mA 5×10 ⁷ 回MIN.(抵抗負荷) |
| | 電氣的 | DC.24V-50mA 5×10 ⁶ 回MIN.(抵抗負荷) |

■ コイル仕様

| 品名 | 定格電圧 DC±10%[V] | コイル抵抗 ±10%[Ω]at20℃ | 定格電流 [mA] | 感動電圧 MAX.[V]at20℃ |
|------------|-------------------|-----------------------|--------------|----------------------|
| SRP-1024HP | 24 | 2,000 | 12.0 | 18.5 |
| SRP-1012HP | 12 | 500 | 24.0 | 9.0 |
| SRP-1005HP | 5 | 120 | 41.7 | 4.2 |

■ 外形寸法・結線図(単位: mm)



重量 約5gr.