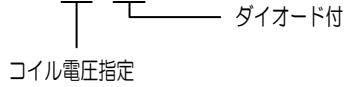


# 多接点タイプ (8メーク・リードリレー)

TRP-800(D)

■ 品名・特長

● TRP-800(D)



- 接点数8メークのプリント基板タイプですので、実装が簡単です。  
磁気シールドを施していますので密着実装が可能です。

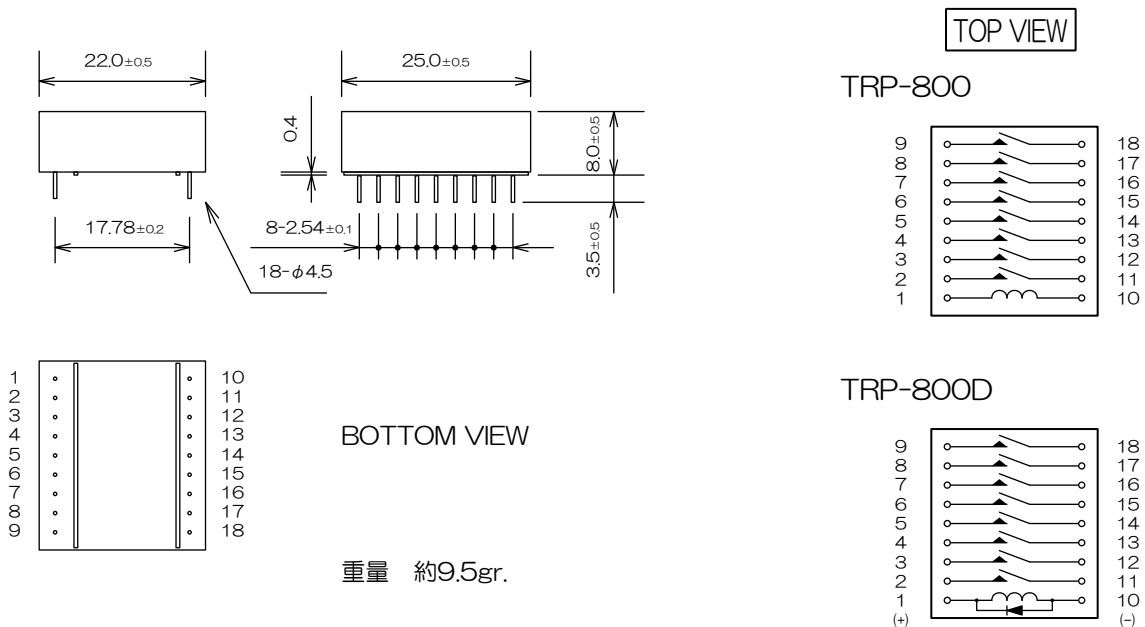
■ 性能

仕様	項目	規格
接点仕様	接点構成	8M(メーク)
	接点定格	10W
	最大開閉電圧	DC.100V
	最大開閉電流	0.5A
	最大通電電流	1.0A
電氣的仕様	接触抵抗	200mΩ MAX.(初期値)
	耐電圧	接点間、接点-コイル間 DC.200V (1分間)
	絶縁抵抗	1×10 <sup>9</sup> Ω MIN.(DC.100V)
	静電容量	接点間 1.0pF TYP.
	熱起電力	30μV TYP.
	動作時間	バウンス時間含む 1.0msec MAX.(定格電圧印加時)
機械的仕様	復旧時間	0.5msec MAX.(定格電圧印加時)
	振動	20G(0~2kHz, 1.5mm)
環境	衝撃	30G(11msec, 半波正弦波)
	使用周囲温度	-10℃~+60℃
寿命	機械的	3×10 <sup>8</sup> 回 MIN.
	電氣的	DC.5V-5mA 1×10 <sup>8</sup> 回 MIN.(抵抗負荷)
寿命データは、別途お問い合わせください		

■ コイル仕様

品名	定格電圧 DC±10%[V]	コイル抵抗 ±10%[Ω]at20℃	定格電流 [mA]	感動電圧 MAX.[V]at20℃
TRP-801(D)	24	1,600	15.0	16.8
TRP-802(D)	12	400	30.0	8.4
TRP-804(D)	5	100	50.0	3.8

■ 外形寸法・結線図(単位: mm)



重量 約9.5gr.