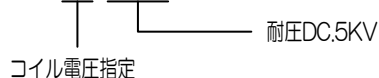


■ 品名・特長

● LRL-100-50PC



- 耐圧DC.5KVの高耐圧設計で、プリント基板タイプですので、実装の手間が大幅に減少しました。チューブラタイプも別途用意しています。

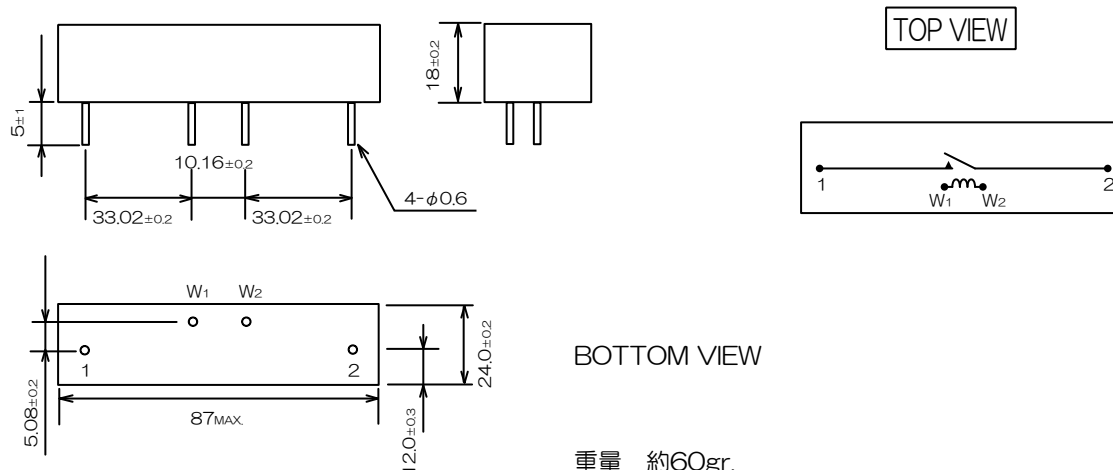
■ 性能

仕様	項目	規格
接点仕様	接点構成	1M(マーク)
	接点定格	25W
	最大開閉電圧	DC.2,000V
	最大開閉電流	0.5A
	最大通電電流	1.0A
	接触抵抗	150mΩ MAX.(初期値)
電氣的仕様	耐電圧	接点間,各導体相互間 DC.5KV (1分間)
	絶縁抵抗	1×10 ⁹ Ω MIN.(DC.100V)
	静電容量	接点間 1.2pF TYP.
	熱起電力	80μV TYP.
	動作時間	バウンス時間含む 3.0msec MAX.(定格電圧印加時)
	復旧時間	2.0msec MAX.(定格電圧印加時)
機械的仕様	振動	20G(0~55Hz,1.5mm)
	衝撃	30G(11msec,半波正弦波)
環境	使用周囲温度	-10℃~+60℃
寿命	機械的	5×10 ⁷ 回 MIN.
	電氣的	寿命データは、別途お問い合わせください

■ コイル仕様

品名	定格電圧 DC±10%[V]	コイル抵抗 ±10%[Ω]at20℃	定格電流 [mA]	感動電圧 MAX.[V]at20℃
LRL-101-50PC	24	1,600	15.0	19.2
LRL-102-50PC	12	400	30.0	9.6
LRL-103-50PC	6	100	60.0	4.0

■ 外形寸法・結線図(単位: mm)



BOTTOM VIEW

重量 約60gr.