

■ 品名・特長

● MAP-1M-\*\*-\*\*

絶縁抵抗乗数指定  
 -11: 絶縁抵抗  $10^{11}\Omega$  以上  
 -12: "  $10^{12}\Omega$  以上  
 (但しコイル・ガード間は除く)

コイル電圧指定

- 低消費電力タイプの水銀リレーで回路の省力化に最適です。磁気シールドを施していますので、密着装備が可能です。

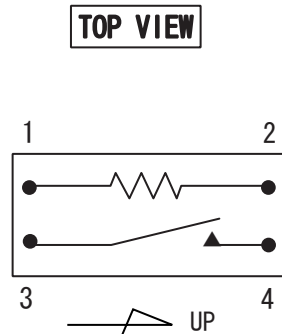
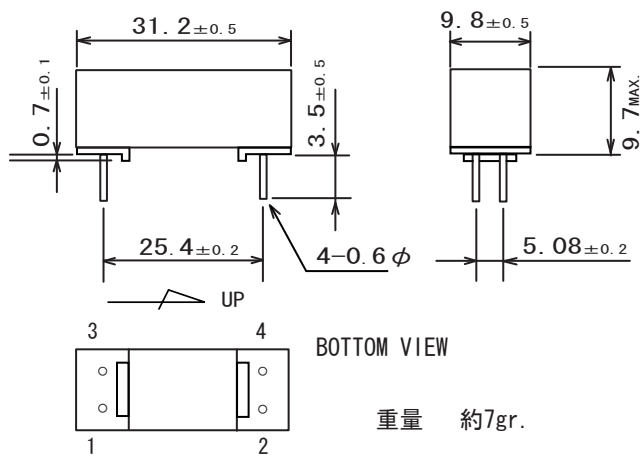
■ 性能

仕様	項目	規格
接点仕様	接点構成	1M(メーク水銀)
	接点定格	30W
	最大開閉電圧	DC. 500V
	最大開閉電流	1A
	最大通電電流	2A
	接触抵抗	100m $\Omega$ MAX. (初期値)
電氣的仕様	耐電圧	接点間、接点-コイル間 DC. 1000V (1分間)
	絶縁抵抗	$1 \times 10^{10} \Omega$ MIN. (DC. 100V)
	静電容量	接点間 1.0pF TYP.
	熱起電力	60 $\mu$ V TYP.
	動作時間	1パルス 2.5mS MAX. (定格電圧印加時)
	復旧時間	" 2.0mS MAX. (定格電圧印加時)
機械的仕様	振動	20G (0~55Hz, 1.5mm)
	衝撃	30G (11mS, 半波正弦波)
環境	使用周囲温度	-10 $^{\circ}$ C~+60 $^{\circ}$ C
寿命	機械的	$1 \times 10^9$ 回MIN.
	電氣的	DC. 30V-30mA $1 \times 10^8$ 回MIN. (抵抗負荷) DC. 100V-0.1A $1 \times 10^8$ 回MIN. (抵抗負荷)

■ コイル仕様

品名	定格電圧 DC $\pm$ 10%[V]	コイル抵抗 $\pm$ 10%[ $\Omega$ ]at20 $^{\circ}$ C	定格電流 [mA]	感動電圧 MAX. [V]at20 $^{\circ}$ C
MAP-1M-24	24	4800	5.0	16.8
MAP-1M-12	12	1400	8.6	8.5
MAP-1M-05	5	400	12.5	3.8

■ 外形寸法・結線図



注意：取り付けの際には、UP表示上鉛直 $\pm$ 30 $^{\circ}$ Cになるようにして下さい。