

■ 品名・特長

● MRRP-2000(S)-**

絶縁抵抗乗数指定
 静電シールド
 コイル電圧指定
 -11: 絶縁抵抗 $10^{11}\Omega$ 以上
 -12: " $10^{12}\Omega$ 以上
 (但しコイル・ガード間は除く)

- 高絶縁のプリント基板タイプですので、実装が簡単です。
磁気シールドを標準装備しており、静電シールド付(S)も用意しています。

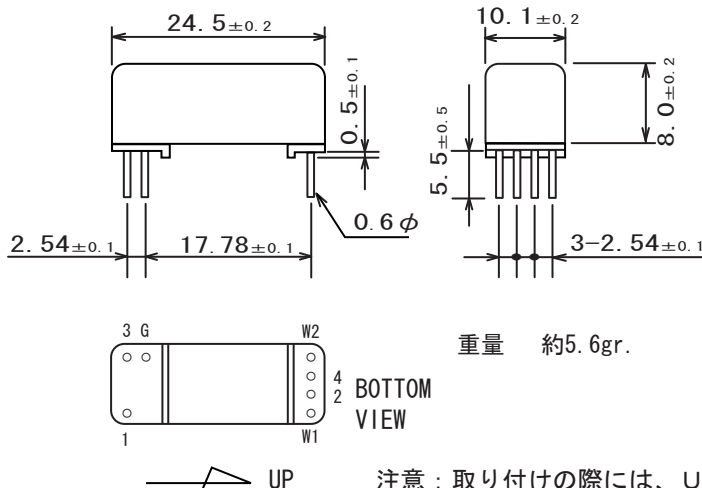
■ 性能

仕様	項目	規格
接点仕様	接点構成	2M(メーク水銀)
	接点定格	50W
	最大開閉電圧	DC. 500V
	最大開閉電流	1A
	最大通電電流	2A
	接触抵抗	50m Ω MAX.
電氣的仕様	耐電圧	接点間、各導体間 DC. 1000V (1分間)
	絶縁抵抗	$1 \times 10^{10} \Omega$ MIN. (DC. 100V)
	静電容量	接点間1.5pF TYP. S付、0.5pF MAX. (G端子アース接地)
	熱起電力	60 μ V TYP.
	動作時間	1パルス 2.5mS MAX. (定格電圧印加時)
	復旧時間	" 2.5mS MAX. (定格電圧印加時)
機械的仕様	振動	20G (0~55Hz, 1.5mm)
	衝撃	30G (11mS, 半波正弦波)
環境	使用周囲温度	-10 $^{\circ}$ C~+60 $^{\circ}$ C
寿命	機械的	1×10^9 回MIN.
	電氣的	DC. 10mV-10 μ A 1×10^9 回MIN. (抵抗負荷) 寿命データは、別途ご請求下さい。

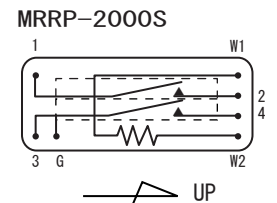
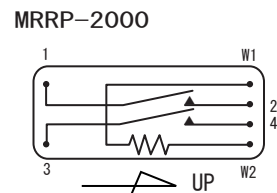
■ コイル仕様

品名	定格電圧 DC \pm 10%[V]	コイル抵抗 \pm 10%[Ω]at20 $^{\circ}$ C	定格電流 [mA]	感動電圧 MAX. [V]at20 $^{\circ}$ C
MRRP-2024(S)	24	1200	20.0	18.0
MRRP-2012(S)	12	300	40.0	9.0
MRRP-2005(S)	5	65	76.9	3.8

■ 外形寸法・結線図



TOP VIEW



注意：取り付けの際には、UP表示上鉛直 \pm 30 $^{\circ}$ Cになるようにして下さい。