

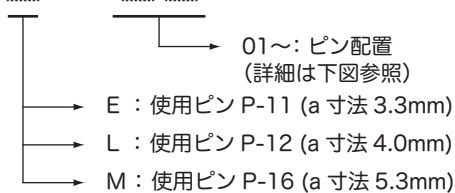
リレーソケットのご案内

株式会社 沖田製作所

HFS-1A/1C/1TH/2AH/2AR
HFW-1A タイプ専用

リレーソケット

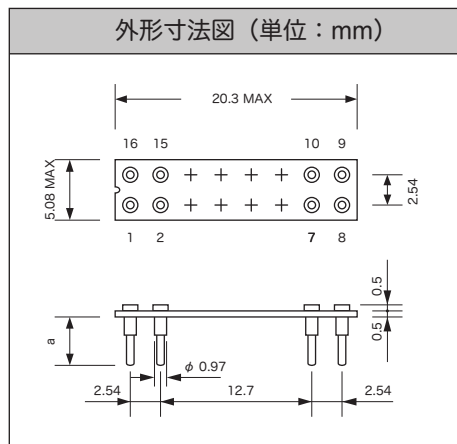
品名：KP□-1□□



● 適合ピン寸法 φ0.40~0.45mm

● 仕様

接触抵抗 15 mΩ以下 (at 10mA) 1ピン当たり
 絶縁抵抗 $1 \times 10^{10} \Omega$ (at 20°C, 80%RH, ピン間 2.54mm)
 浮遊容量 0.10pF 以下 (ピン間 2.54mm), 0.02pF 以下 (ピン間 12.7mm)
 抜き差し回数 100回以上



● リレーソケット品番及びピン配置、適合するリレー代表例

<p>KPE KPL KPM</p> <p>-101</p> <p>HF-1A-※※ HFW-1A-※※</p>	<p>KPE KPL KPM</p> <p>-102</p> <p>HFS-1A-※※ HFS-1A-※※LD HFW-1A-※※S HFW-1000S</p>
<p>KPE KPL KPM</p> <p>-103</p> <p>HFS-1A-※※Y</p>	<p>KPE KPL KPM</p> <p>-104</p> <p>HFS-1A-※※W</p>
<p>KPE KPL KPM</p> <p>-105</p> <p>HFS-1C-※※ HFS-1C-※※LD</p>	<p>KPE KPL KPM</p> <p>-106</p> <p>HFS-1C-※※W HFS-2AH-※※ HFS-1TH-※※</p>
<p>KPE KPL KPM</p> <p>-107</p> <p>HFS-1A-※※SW HFW-1A-※※SW HFS-2AH-※※W HFS-1TH-※※W</p>	<p>KPE KPL KPM</p> <p>-108</p>
<p>KPE KPL KPM</p> <p>-109</p> <p>HFS-1A-※※LDC</p>	<p>KPE KPL KPM</p> <p>-110</p> <p>HFS-1A-126YLD</p>
<p>KPE KPL KPM</p> <p>-111</p> <p>HFS-1A-※※SR</p>	

グリッド間隔
2.54mm

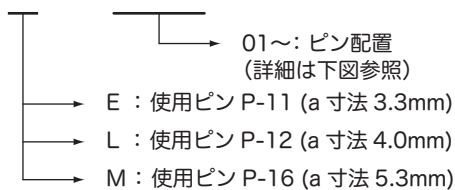
●: ピンあり
○: ピンなし

株式会社 沖田製作所

HFS-2A / HFW-2A タイプ専用

リレーソケット

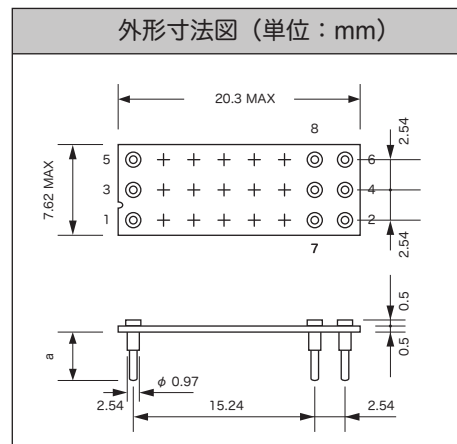
品名：KP□-2□□



● 適合ピン寸法 φ0.40~0.45mm

● 仕様

- 接触抵抗 15 mΩ以下 (at 10mA) 1ピン当たり
- 絶縁抵抗 $1 \times 10^{10} \Omega$ (at 20°C, 80%RH, ピン間 2.54mm)
- 浮遊容量 0.10pF以下 (ピン間 2.54mm), 0.02pF以下 (ピン間 15.24mm)
- 抜き差し回数 100回以上



● リレーソケット品番及びピン配置、適合するリレー代表例

KPE KPL KPM -201	KPE KPL KPM -202
<p style="text-align: right;">HF-2A-※※ HFW-2A-※※</p>	<p style="text-align: right;">HFS-2A-※※ HFW-2A-※※S</p>
KPE KPL KPM -203	
<p style="text-align: right;">HFS-2A-※※LDC</p>	

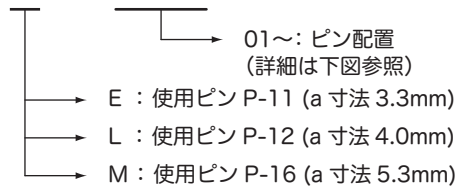
グリッド間隔 2.54mm
●: ピンあり
○: ピンなし

株式会社 沖田製作所

HFSS-1A/1TH/2AH/2AR タイプ専用

リレーソケット

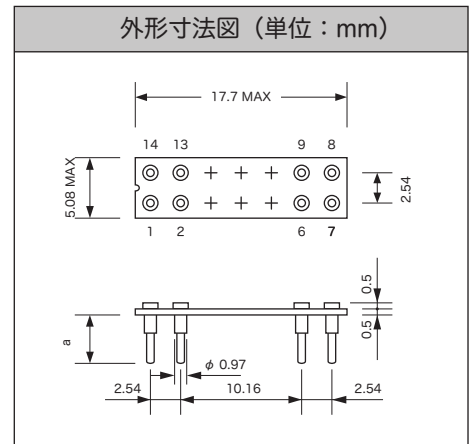
品名：KS□-1□□



● 適合ピン寸法 φ0.40~0.45mm

● 仕様

- 接触抵抗 15 mΩ以下 (at 10mA) 1ピン当たり
- 絶縁抵抗 $1 \times 10^{10} \Omega$ (at 20°C, 80%RH, ピン間 2.54mm)
- 浮遊容量 0.10pF以下 (ピン間 2.54mm), 0.02pF以下 (ピン間 10.16mm)
- 抜き差し回数 100回以上



● リレーソケット品番及びピン配置、適合するリレー代表例

<p>KSE KSL KSM</p> <p>-101</p> <p>HFSS-1A-※※</p>	<p>KSE KSL KSM</p> <p>-102</p> <p>HFSS-1A-※※W HFSS-1A-※※WLC</p>
<p>KSE KSL KSM</p> <p>-103</p> <p>HFSS-1A-※※SW HFSS-2AR-※※WLC HFSS-2AH-※※W HFSS-1TH-※※W</p>	<p>KSE KSL KSM</p> <p>-104</p> <p>HFSS-2AH-※※ HFSS-1TH-※※</p>
<p>KSE KSL KSM</p> <p>-105</p>	<p>KSE KSL KSM</p> <p>-106</p>

グリッド間隔
2.54mm

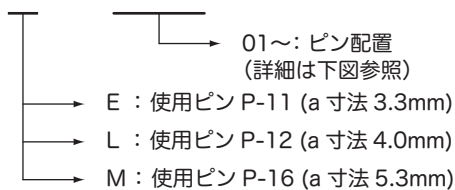
●: ピンあり
○: ピンなし

株式会社 沖田製作所

HFSS-2A / 2B タイプ専用

リレーソケット

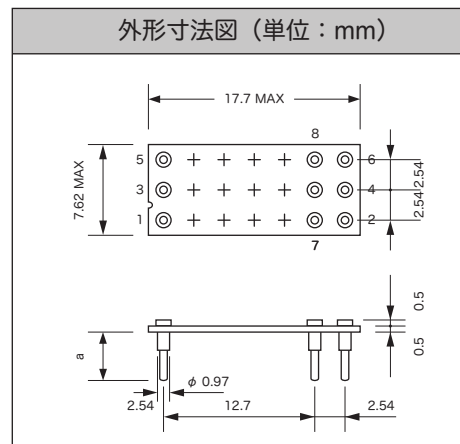
品名：KS□-2□□



● 適合ピン寸法 φ0.40~0.45mm

● 仕様

- 接触抵抗 15 mΩ以下 (at 10mA) 1ピン当たり
- 絶縁抵抗 $1 \times 10^{10} \Omega$ (at 20°C, 80%RH, ピン間 2.54mm)
- 浮遊容量 0.10pF 以下 (ピン間 2.54mm), 0.02pF 以下 (ピン間 12.7mm)
- 抜き差し回数 100回以上



● リレーソケット品番及びピン配置、適合するリレー代表例

KSE KSL KSM		-201	
5	● ○ + + + ○ ●	6	HFSS-2A-※※
3	● ○ + + + ○ ●	4	HFSS-2B-※※
1	● ○ + + + ● ●	2	
	8		
	7		

グリッド間隔 2.54mm

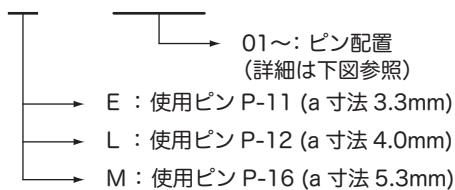
●: ピンあり
○: ピンなし

株式会社 沖田製作所

VS1A / VS2AR タイプ専用

リレーソケット

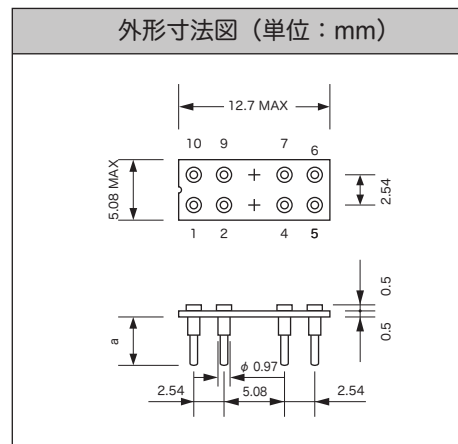
品名：KV□-1□□



● 適合ピン寸法 φ0.40~0.45mm

● 仕様

- 接触抵抗 15 mΩ以下 (at 10mA) 1ピン当たり
- 絶縁抵抗 $1 \times 10^{10} \Omega$ (at 20°C, 80%RH, ピン間 2.54mm)
- 浮遊容量 0.10pF 以下 (ピン間 2.54mm), 0.02pF 以下 (ピン間 5.08mm)
- 抜き差し回数 100回以上



● リレーソケット品番及びピン配置、適合するリレー代表例

<p>KVE KV L KVM</p> <p>-101</p>	<p>KVE KV L KVM</p> <p>-102</p>
<p>VS1※※W</p>	<p>VS1※※WI</p>
<p>KVE KV L KVM</p> <p>-103</p>	<p>KVE KV L KVM</p> <p>-104</p>
<p>VS1※※W2</p>	<p>VS2AR※※W VS2AR※※WLD</p>
<p>KVE KV L KVM</p> <p>-105</p>	<p>KVE KV L KVM</p> <p>-106</p>
<p>VS2AR※※ VS2AR※※LD</p>	

グリッド間隔 2.54mm

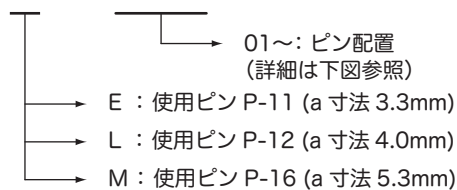
●: ピンあり
○: ピンなし

株式会社 沖田製作所

VS2T タイプ専用

リレーソケット

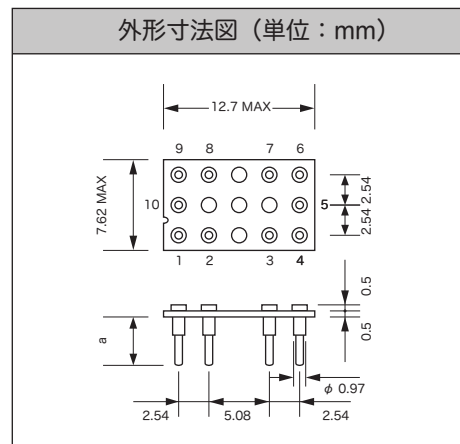
品名：KV□-2□□



● 適合ピン寸法 φ0.40~0.45mm

● 仕様

- 接触抵抗 15 mΩ以下 (at 10mA) 1ピン当たり
- 絶縁抵抗 $1 \times 10^{10} \Omega$ (at 20°C, 80%RH, ピン間 2.54mm)
- 浮遊容量 0.10pF 以下 (ピン間 2.54mm), 0.02pF 以下 (ピン間 5.08mm)
- 抜き差し回数 100回以上



● リレーソケット品番及びピン配置、適合するリレー代表例

KVE KVL KVM	-201	
	VS2T**G VS2T**DG VS2T**DW	

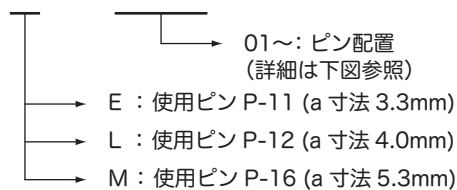
グリッド間隔
2.54mm
●: ピンあり
○: ピンなし

株式会社 沖田製作所

TRG タイプ専用

リレーソケット

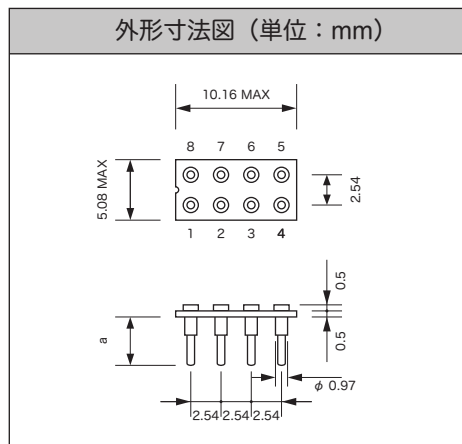
品名：KGE□-1□□



● 適合ピン寸法 φ0.40~0.45mm

● 仕様

- 接触抵抗 15 mΩ以下 (at 10mA) 1ピン当たり
- 絶縁抵抗 $1 \times 10^{10} \Omega$ (at 20°C, 80%RH, ピン間 2.54mm)
- 浮遊容量 0.50pF 以下 (ピン間 2.54mm)
- 抜き差し回数 100回以上



● リレーソケット品番及びピン配置、適合するリレー代表例

KGE KGL KGM -101		TRG-20※SLD TRG-10※SLD TRG-1C※※SLD	KGE KGL KGM -102		TRG-20※SWLD TRG-10※SWLD TRG-1C※※SWLD
KGE KGL KGM -103		TRG-20※SDR TRG-10※SDR TRG-1C※※SDR			

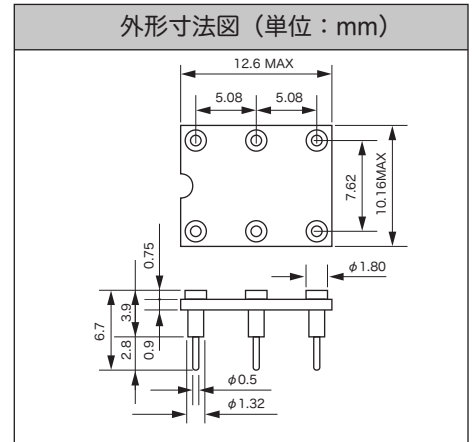
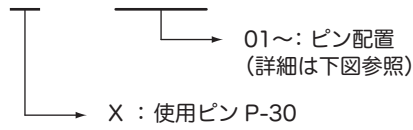
グリッド間隔
2.54mm
●: ピンあり
○: ピンなし

株式会社 沖田製作所

TG タイプ専用

リレーソケット

品名：KGX-101



● 適合ピン寸法 $\phi 0.30 \sim 0.60 \text{ mm}$

● 仕様

接触抵抗 15 m Ω 以下 (at 10mA) 1ピン当たり
 絶縁抵抗 $1 \times 10^9 \Omega$ (at 20°C, 80%RH)
 浮遊容量 -
 抜き差し回数 100回以上

● リレーソケット品番及びピン配置、適合するリレー代表例

KGX-101	
<p>TG20*LDH-6A</p>	

グリッド間隔
2.54mm

●: ピンあり
○: ピンなし

株式会社 沖田製作所

■ ご利用に際してのご注意

1. 本資料に記載された内容は、品質改善、設計改良等により、予告なしに変更する場合がありますのでご了承下さい。また、応用回路例・情報等は、基本的な使用方法を示したものであり、第三者の工業所有権、その他の権利の実施に対し保証、または実施権の許諾を行うものではありません。
2. 当社は品質、信頼性の向上に努めておりますが、部品の性格上、故障が皆無ではありません。ご使用に際しましては、故障が生じ直接人命を脅かしたり、身体または財産に危害を及ぼさないよう装置やシステム上での十分な安全設計をお願いいたします。
本部品は、生命維持のための医療機器、航空宇宙用、原子力制御用、安全装置などの極めて高い信頼性を要求される装置やシステムへの使用を目的とはしておりません。これらの用途にご使用をお考えの場合は、事前に当社営業部までご相談願います。
3. 設計に際しましては、最大定格、駆動電圧範囲、環境特性等の保証範囲内でご使用下さい。当社の過失により生じた故障の場合は、その故障部品の代替品を双方打ち合わせの上、交換いたします。なお、ここでの代替品とは納入品単体を意味するもので、それにより誘発される損害は、保証の対象から除外させていただきます。
保証値を超えての使用、誤った使用、不適切な取り扱い、天災等の不可抗力による故障につきましては、当社では責任を負いかねますのでご了承下さい。
4. 本資料に記載された内容を当社に無断で転載、または複製することはご遠慮下さい。

OKITA WORKS CO., LTD.
株式会社 沖田製作所

〒150-0043 東京都渋谷区道玄坂 2-10-7 新大宗ビル

TEL. 03-3464-3561 (代表)
FAX. 03-3464-3482

【URL】 <http://www.okita.co.jp>
【E-mail】 sales@okita.co.jp

株式会社 沖田製作所